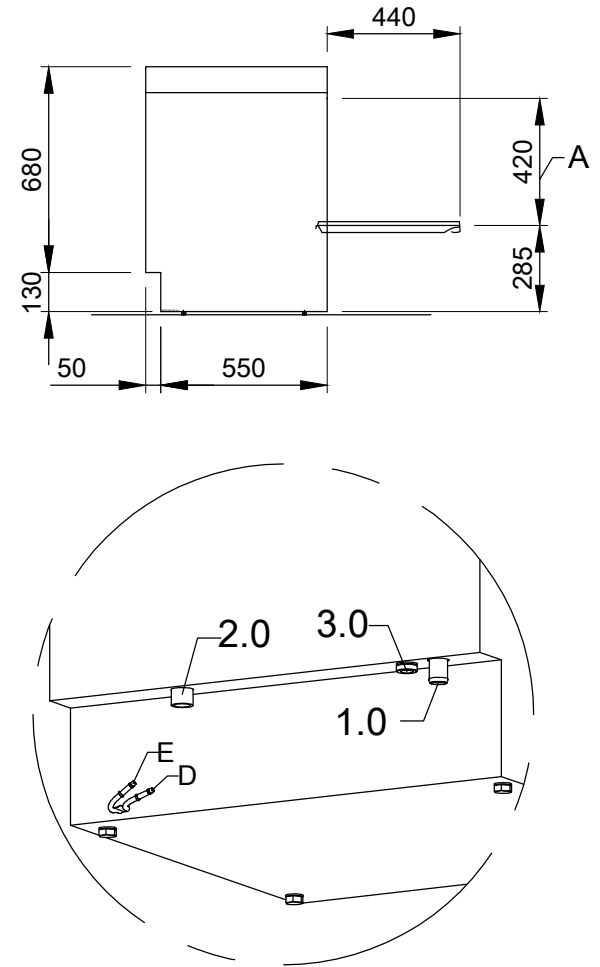
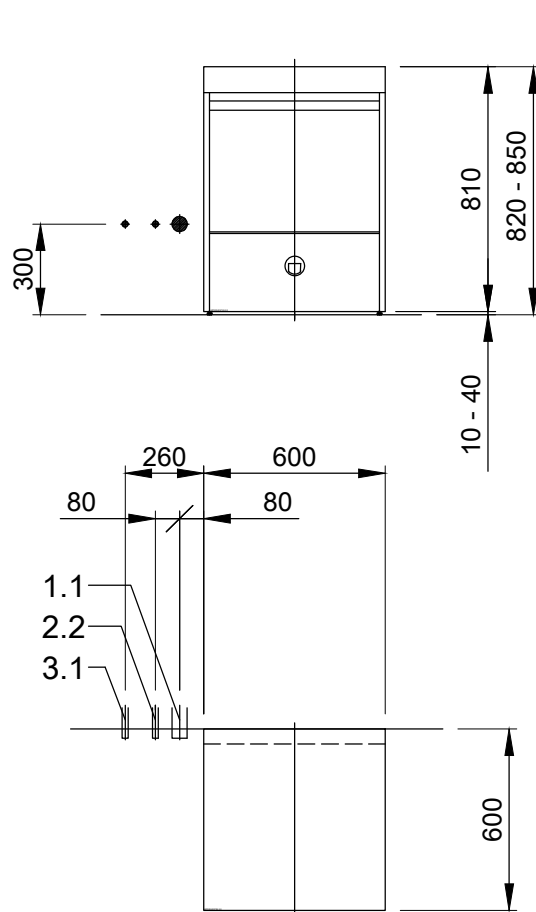
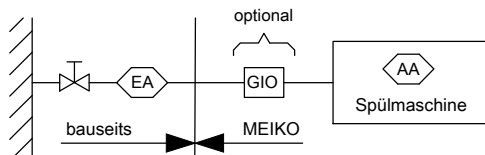


1.0	Maschinenanschluss: Ablauf-Anschlussleitung, DN 22 Schlauch intern in der Maschine als Siphon verlegt
1.1	Ablauf (max. 700 mm ab Oberkante Fertigfußboden), DN 50
2.0	Maschinenanschluss: Frischwasserzuleitung, G 3/4"
2.2	Weich-Kaltwasser 10°C, DN 15, G 3/4 a max. 0,54 mmol/l CaCO ₃ (max. 5°fH) Durchflussmenge: 5 l/min Mindestfließdruck: 60 kPa / 0.6 bar vor dem Magnetventil Maximaldruck: 500 kPa / 5.0 bar Abstellhahn und Feinfilter ≤ 25 µm
3.0	Maschinenanschluss: Elektro Anschlussleitung 5G 2,5mm ²
3.1	El. Zuleitung zur Maschine: 3N PE 400V ~ 50Hz Nominalstrom / - Leistung: 16.0 A / 6.9 kW Absicherung: 16 A ⚡ Potentialausgleichsleitung Hauptschalter ist bauseits vorzusehen
	Elektrische Ausstattung geeignet für Netzspannung: 3N PE 380-415 V 50 Hz / 1N PE 220-240 V 50 Hz
6.0	Wärmebelastung des Spülraumes
6.1	bei 20 Programmabläufen/h: gesamt 2.1 kW, sensibel 1.4 kW, latent 0.7 kW
Anschlussleitung(en) ab Ausgang Maschine 1,6 m	
Die Lage der Anschlussleitungen ist auch spiegelgleich möglich!	
Maschinenausstattung	
(A) Einschubhöhe	
(D) Klarspülerleitung und Sauglanze	
(E) Reinigerdosiergerät mit Sauglanze	



SCHEMATISCHE DARSTELLUNG
- ANSCHLUSS MIT RÜCKFLUSSVERHINDERER TYP EA
NACH EN 13959 BAUSEITS -



MEIKO SUISSE AG
INDUSTRIESTR. 9 CH-8117 FÄLLANDEN
TEL. +41 44 8062626 TELEFAX +41 44 8250640
E-MAIL: info@meiko-suisse.ch

Diese Zeichnung darf ohne unsere Genehmigung weder zur Kenntnisnahme an Dritte weitergegeben bzw. kopiert noch zu Wettbewerbszwecken verwendet werden. Alle Rechte vorbehalten! Änderungen bedingt durch den technischen Fortschritt vorbehalten. Diese Zeichnung wurde automatisiert erstellt und unterliegt nicht dem Prüf- und Freigabeprozess, sowie dem Änderungsdienst.
Bitte beachten:
Dieses Dokument ist nur gültig im Zusammenhang mit den im Zusatzblatt "wichtige Hinweise" definierten Bedingungen! Diese können beim Hersteller angefordert oder im Partnernetz heruntergeladen werden.

Änderung			
Betreff:	SPÜLMASCHINE MASSBLATT / CHE		Titel/Typ: UPSTER U 500 M2
AUSFÜHRUNG: GESCHIRR			
Zeichn.-Nr.:	S00084994		Auftrags-Nr.:
Maßstab	gezeichnet:	geprüft:	
1:25	17.07.2020 m-iplan	17.07.2020 m-iplan	