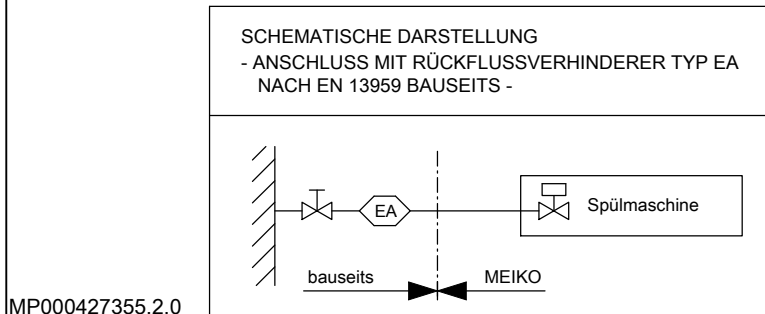
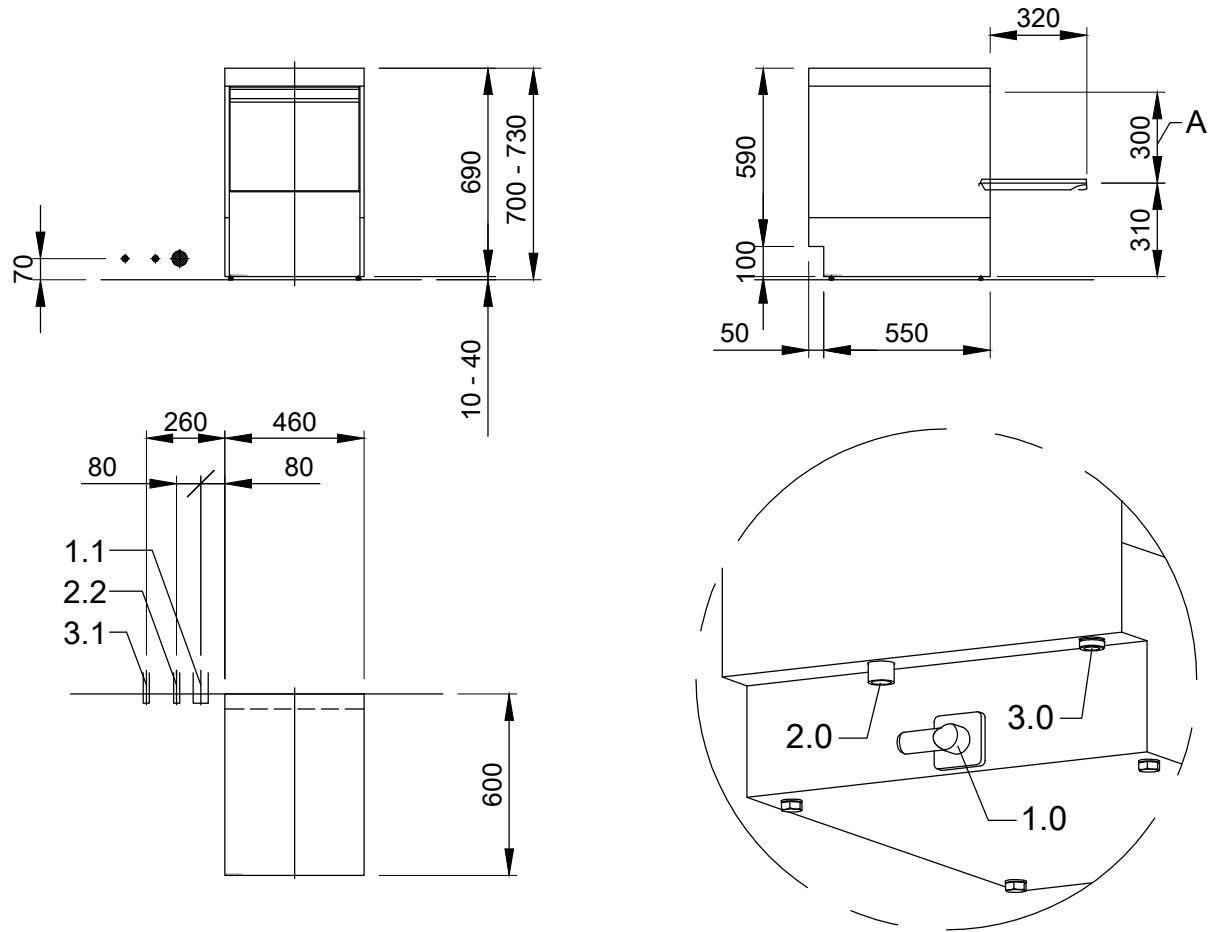


1.0	Maschinenanschluss: Ablauf-Anschlussleitung, DN 22 Schlauch intern in der Maschine als Siphon verlegt
1.1	Ablauf (empfohlene Höhe 70 mm, über 100 mm Abwasserpumpe erforderlich), DN 50
2.0	Maschinenanschluss: Frischwasserzuleitung, G 3/4"
2.2	Weich-Kaltwasser 10°C, DN 20, G 3/4 a max. 0,54 mmol/l CaCO ₃ (max. 5°fH) Durchflussmenge: min. 0.22 l/s bei 250 kPa/ 2.5 bar Fließdruck Mindestfließdruck: 250 kPa / 2.5 bar vor dem Magnetventil Maximaldruck: 500 kPa / 5.0 bar Abstellhahn und Feinfilter ≤ 25 µm
3.0	Maschinenanschluss: Elektro Anschlussleitung 5G 2,5mm ²
3.1	El. Zuleitung zur Maschine: 3N PE 400V ~ 50Hz Nominalstrom / - Leistung: 12.8 A / 3.7 kW Absicherung: 16 A ⊕ Potentialausgleichsleitung Hauptschalter ist bauseits vorzusehen Elektrische Ausstattung geeignet für Netzspannung: 3N PE 380-415 V 50 Hz / 1N PE 220-240 V 50 Hz
6.0	Wärmebelastung des Spülraumes
6.1	bei 15 Programmabläufen/h: gesamt 1.0 kW, sensibel 0.7 kW, latent 0.3 kW

Anschlussleitung(en) ab Ausgang Maschine 1,6 m	
Die Lage der Anschlussleitungen ist auch spiegelgleich möglich!	
Maschinenausstattung	
(A) Einschubhöhe	
Klarspülerleitung und Sauglanze (blauer Anschluss)	
Reinigerleitung und Sauglanze	



MEIKO SUISE AG
INDUSTRIESTR. 9 CH-8117 FÄLLANDEN
TEL. +41 44 8062626 TELEFAX +41 44 8250640
E-MAIL: info@meiko-suisse.ch

Diese Zeichnung darf ohne unsere Genehmigung weder zur Kenntnisnahme an Dritte weitergegeben bzw. kopiert noch zu Wettbewerbszwecken verwendet werden. Alle Rechte vorbehalten! Änderungen bedingt durch den technischen Fortschritt vorbehalten. Diese Zeichnung wurde automatisiert erstellt und unterliegt nicht dem Prüf- und Freigabeprozess, sowie dem Änderungsdienst.
Bitte beachten:
Dieses Dokument ist nur gültig im Zusammenhang mit den im Zusatzblatt "wichtige Hinweise" definierten Bedingungen! Diese können beim Hersteller angefordert oder im Partnernetz heruntergeladen werden.

Änderung			
Betreff:	SPÜLMASCHINE MASSBLATT / CHE		Titel/Typ: UPSTER U 400 M2
GLÄSER- UND GESCHIRRSPÜLMASCHINE			
Zeichn.-Nr.:	S00085443		Auftrags-Nr.:
Maßstab	gezeichnet:		geprüft:
1:25	23.07.2020	m-iplan	23.07.2020 m-iplan