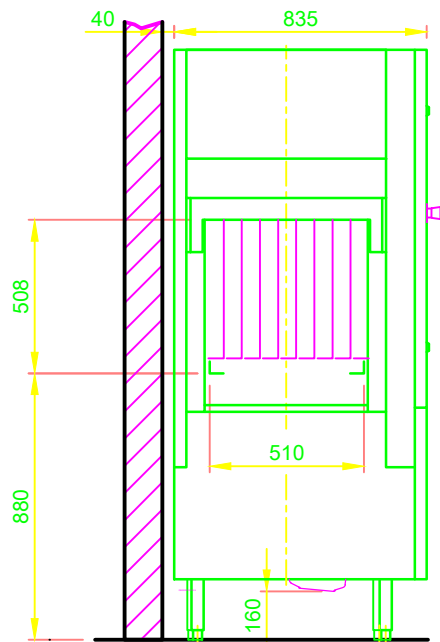
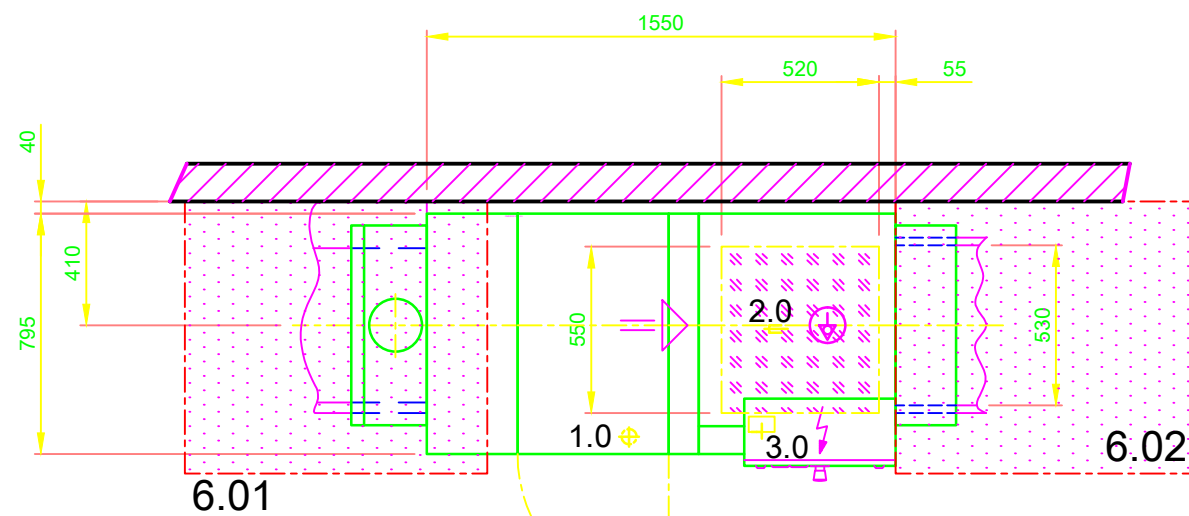
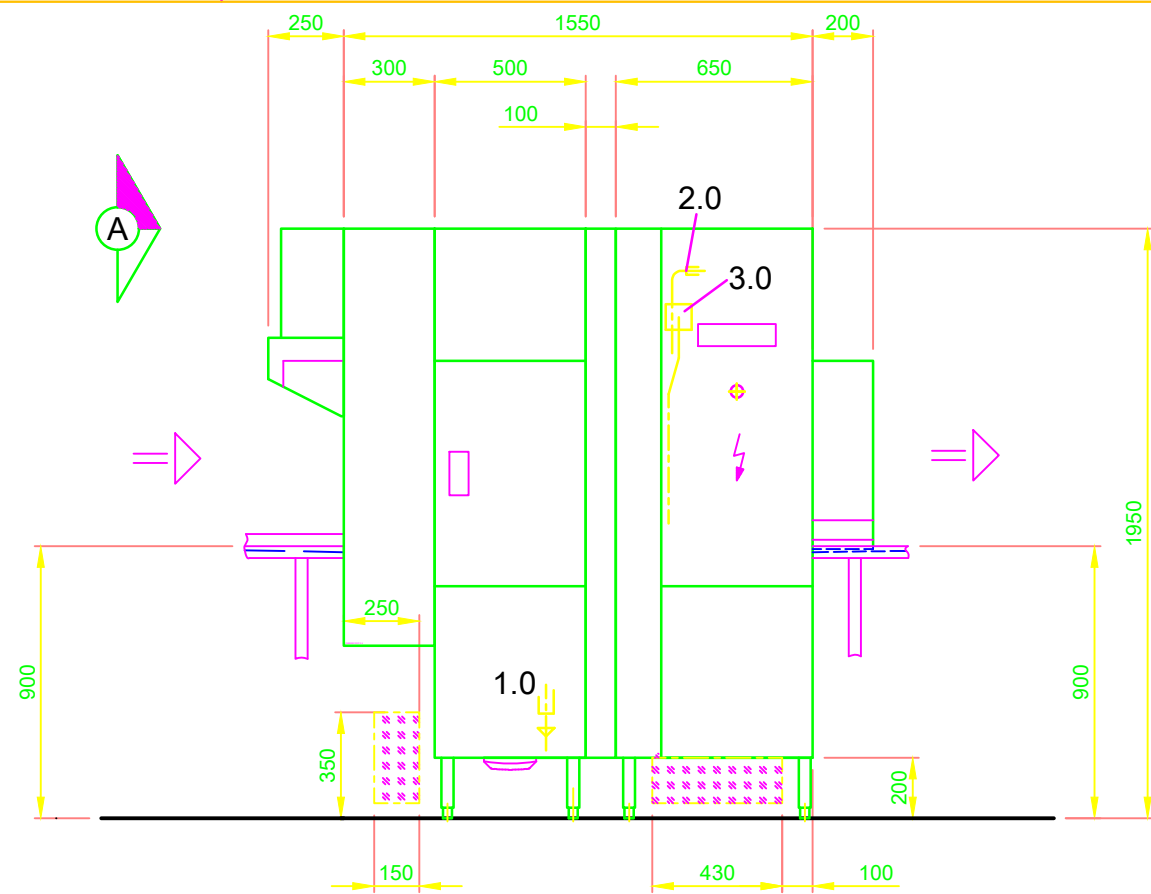
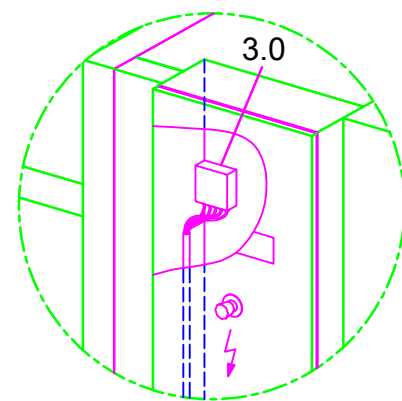


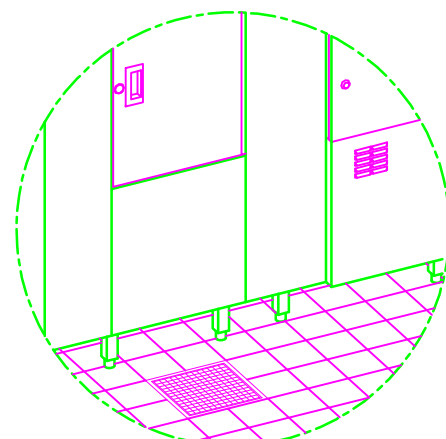
Typenschlüssel: KF-S E3 N1 AT65P	
1.0	Tankablauf DN 50, Ø 55 a, Anschlussverrohrung und Siphon bauseits (DN 70)
2.0	Wasseranschluss an der Maschine: Weich-Kaltwasser 12 - 24°C, DN 20, G 3/4 a max. 0,54 mmol/l CaCO <sub>3</sub> (max. 5°fH) Verbrauch ca. 260 l/h für Klarspülung Verbrauch ca. 90 l für Tankfüllung
3.0	Elektroanschluss an der Maschine: 3N PE 400V ~ 50Hz Anschlussdimensionierung: 44.3 A Nominalstrom / - Leistung: 44.3 A / 28.0 kW Max. Anschlussquerschnitt: 35 mm <sup>2</sup> freies Kabelende ab Oberkante Fertigfußboden/Wand: ca. 4 m ⊕ Potentialausgleichsleitung Hauptschalter ist bauseits vorzusehen
6.0	<b>Wärmebelastung des Spülraumes</b> Die Werte gelten für folgende Raumbedingungen: Raumtemperatur 22 °C, Rel. Feuchte 55 % Verteilung der Gesamtwärmelast (Maschine 6.1 und Spülgut 6.2) beim Spülbetrieb auf die Absaugflächen. (Empfohlene Absaugflächen nach EN 16282): <div style="display: flex; align-items: center;"> <div style="width: 15px; height: 10px; background-color: #cccccc; border: 1px solid black; margin-right: 5px;"></div> 6.01: ca. 67%             <div style="width: 15px; height: 10px; background-color: #cccccc; border: 1px solid black; margin-left: 20px; margin-right: 5px;"></div> 6.02: ca. 33%           </div>
6.1	Wärmelast der Maschine im normalen Spülbetrieb: Latent: 3.1 kW, Sensibel: 2.9 kW, Gesamt: 6.0 kW Bei einer Frischwasser-Zulauftemperatur von ca. 12°C
6.2	Wärmelast des Spülguts ist separat zu berücksichtigen.
Für die gesamte Raumbelastung sind alle weiteren Raumlasten zu berücksichtigen. Die Raumbelüftung ist nach EN 16282 auszulegen.	
	Empfohlener Bereich für die bauseitigen Anschlüsse (Wasser, Abwasser, Elektro)
	Trennung
<b>Maschinenausstattung</b>	
Abluft-Wärmerückgewinnung	
Zulauftisch bauseits	
Auslauftisch bauseits	



ANSICHT A



Elektroanschluss im Schaltschrank der Maschine



Bauseitige Bodenentwässerung vor der Maschine vorsehen!

<b>MEIKO</b> MEIKO SUISSE AG INDUSTRIESTR. 9 CH-8117 FÄLLANDEN TEL. +41 44 8062626 TELEFAX +41 44 8250640 E-MAIL: info@meiko-suisse.ch	Änderung		
	Betreff: <b>UPSTER MASSBLATT / CHE</b>		Titel/Typ: <b>UPSTER K-S 200 L-R ELEKTRO</b>
Zeichn.-Nr.: <b>S00087994</b>		Auftrags-Nr.:	
Maßstab 1:25	gezeichnet: 09.08.2020 m-iplan	geprüft: 09.08.2020 m-iplan	
CHE		DE	