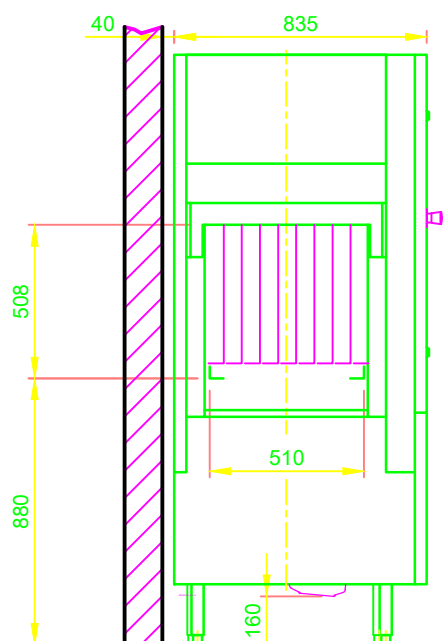
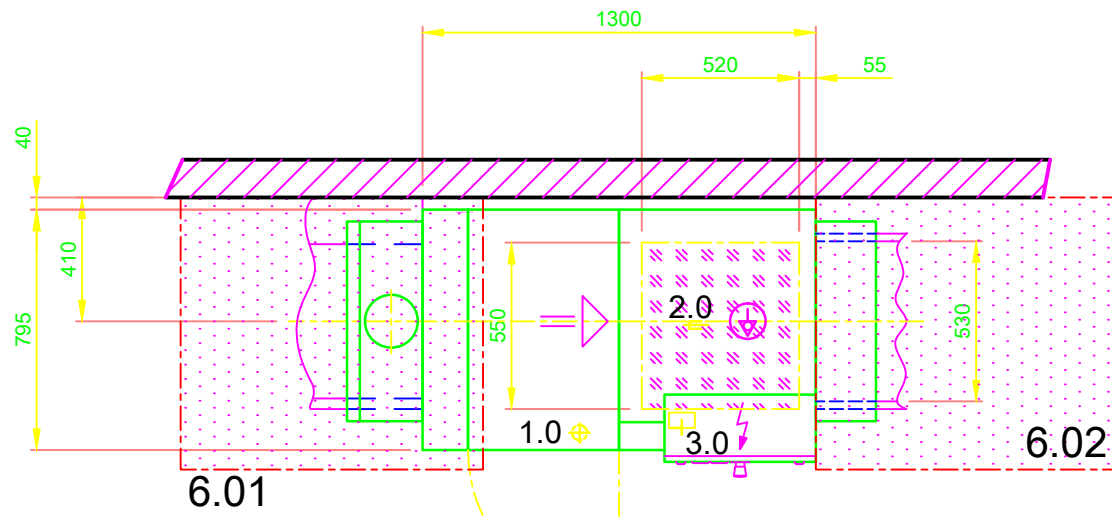
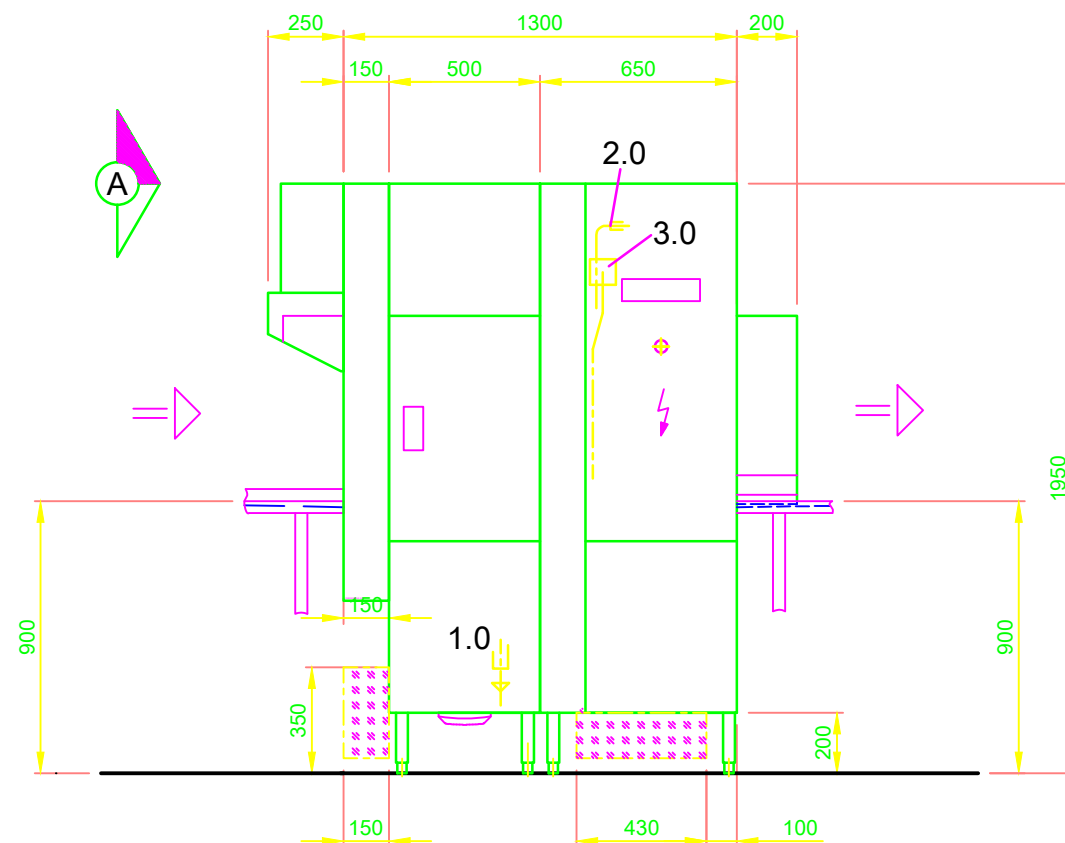
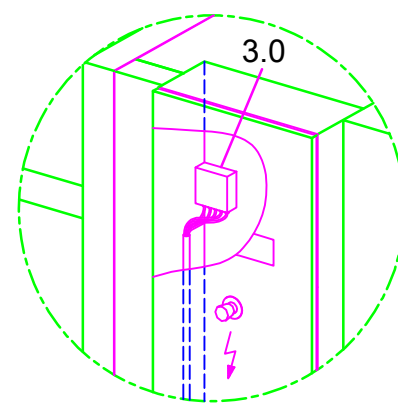


Typenschlüssel: KF-S E15 AT65	
1.0	Tankablauf DN 50, Ø 55 a, Anschlussverrohrung und Siphon bauseits (DN 70)
2.0	Wasseranschluss an der Maschine: Weich-Kaltwasser 12 - 24°C, DN 20, G 3/4 a max. 0,54 mmol/l CaCO ₃ (max. 5°fH) Verbrauch ca. 260 l/h für Klarspülung Verbrauch ca. 80 l für Tankfüllung
3.0	Elektroanschluss an der Maschine: 3N PE 400V ~ 50Hz Anschlussdimensionierung: 43.2 A Nominalstrom / - Leistung: 43.2 A / 27.5 kW Max. Anschlussquerschnitt: 35 mm ² freies Kabelende ab Oberkante Fertigfußboden/Wand: ca. 4 m ⚡ Potentialausgleichsleitung Hauptschalter ist bauseits vorzusehen
6.0	Wärmebelastung des Spülraumes Die Werte gelten für folgende Raumbedingungen: Raumtemperatur 22 °C, Rel. Feuchte 55 % Verteilung der Gesamtwärmelast (Maschine 6.1 und Spülgut 6.2) beim Spülbetrieb auf die Absaugflächen. (Empfohlene Absaugflächen nach EN 16282): <div style="display: flex; justify-content: space-around;"> 6.01: ca. 67% 6.02: ca. 33% </div>
6.1	Wärmelast der Maschine im normalen Spülbetrieb: Latent: 3.4 kW, Sensibel: 2.8 kW, Gesamt: 6.2 kW Bei einer Frischwasser-Zulauftemperatur von ca. 12°C
6.2	Wärmelast des Spülguts ist separat zu berücksichtigen.
Für die gesamte Raumbelastung sind alle weiteren Raumlasten zu berücksichtigen. Die Raumbelüftung ist nach EN 16282 auszulegen.	
	Empfohlener Bereich für die bauseitigen Anschlüsse (Wasser, Abwasser, Elektro)
	Trennung
Maschinenausstattung	
Abluft-Wärmerückgewinnung	
Zulauf Tisch bauseits	
Auslauf Tisch bauseits	



ANSICHT A



Elektroanschluss im Schaltschrank der Maschine



Bauseitige Bodenentwässerung vor der Maschine vorsehen!

<p>MEIKO SUISSE AG INDUSTRIESTR. 9 CH-8117 FÄLLANDEN TEL. +41 44 8062626 TELEFAX +41 44 8250640 E-MAIL: info@meiko-suisse.ch</p> <p><small>Diese Zeichnung darf ohne unsere Genehmigung weder zur Kenntnisnahme an Dritte weitergegeben bzw. kopiert noch zu Wettbewerbszwecken verwendet werden. Alle Rechte vorbehalten! Änderungen bedingt durch den technischen Fortschritt vorbehalten. Diese Zeichnung wurde automatisiert erstellt und unterliegt nicht dem Prüf- und Freigabeprozess, sowie dem Änderungsprozess. Bitte beachten: Dieses Dokument ist nur gültig im Zusammenhang mit den im Zusatzblatt "wichtige Hinweise" definierten Bedingungen! Diese können beim Hersteller angefordert oder im Partnernetz heruntergeladen werden.</small></p>	Änderung	Betreff: UPSTER MASSBLATT / CHE		Titel/Typ: UPSTER K-S 160 L-R ELEKTRO		
	Zeichn.-Nr.: S00088117		Auftrags-Nr.:			
	Maßstab 1:25	gezeichnet: 10.08.2020 m-iplan	geprüft: 10.08.2020 m-iplan			
	CHE		DE			