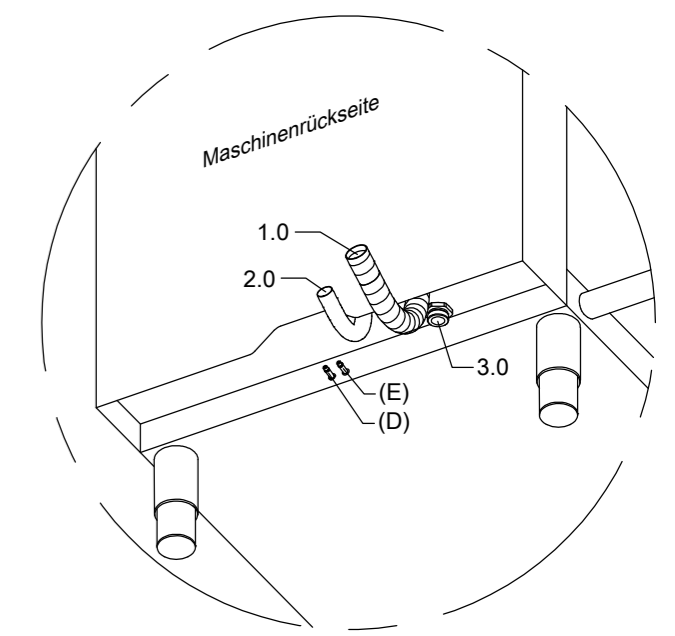
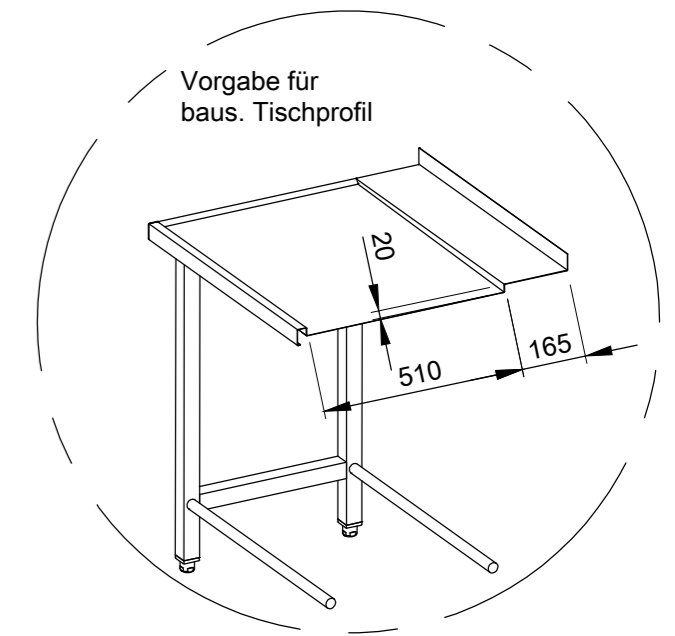
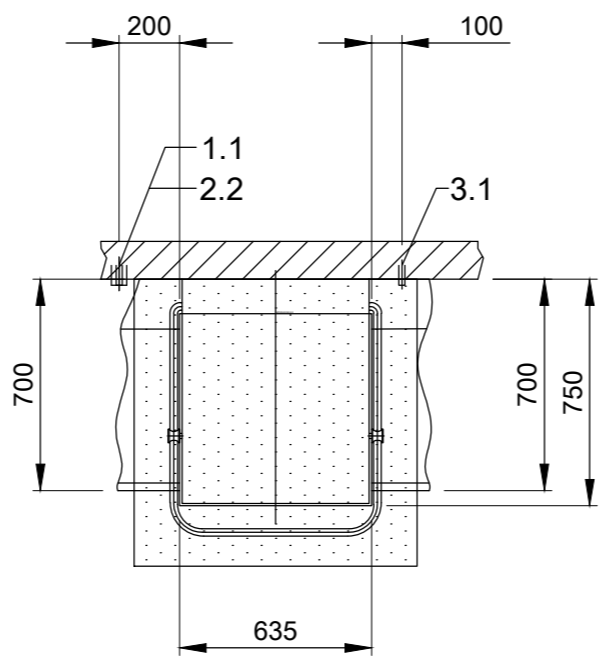
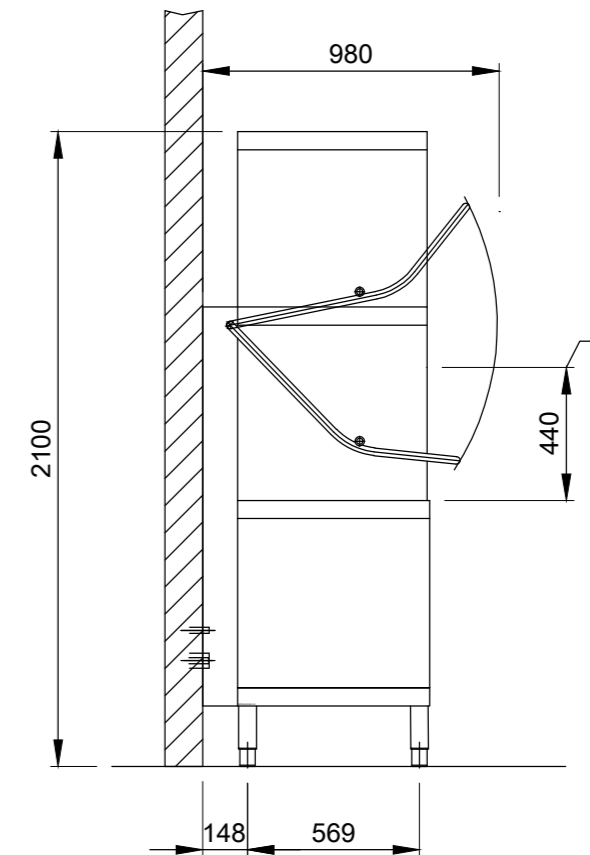
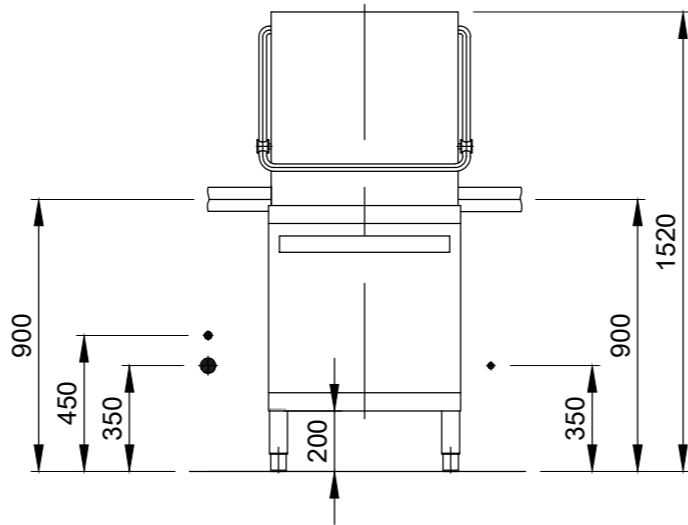


| | |
|---|---|
| 1.0 | Maschinenanschluss: Ablauf-Anschlussleitung, DN 22 Schlauch intern in der Maschine als Siphon verlegt |
| 1.1 | Ablauf (max. 750 mm ab Oberkante Fertigfußboden), DN 50 |
| 2.0 | Maschinenanschluss: Frischwasserzuleitung, G 3/4" |
| 2.2 | Weich-Kaltwasser 10°C, DN 15, G 3/4 a max. 0,54 mmol/l CaCO ₃ (max. 5°fH) Durchflussmenge: 5 l/min Mindestfließdruck: 60 kPa / 0.6 bar vor dem Magnetventil Maximaldruck: 500 kPa / 5.0 bar Abstellhahn und Feinfilter ≤ 25 µm |
| 3.0 | Maschinenanschluss: Elektro Anschlussleitung 5G 2,5mm ² |
| 3.1 | El. Zuleitung zur Maschine: 3N PE 400V ~ 50Hz Nominalstrom / - Leistung: 19.6 A / 10.6 kW Absicherung: 20 A ⊕ Potentialausgleichsleitung Hauptschalter ist bauseits vorzusehen Elektrische Ausstattung geeignet für Netzspannung: 3N PE 380-415 V 50 Hz |
| 6.0 | Wärmebelastung des Spülraumes Die Werte gelten für folgende Raumbedingungen: Raumtemperatur 22 °C, Rel. Feuchte 55 % Empfohlene Absaugflächen nach EN 16282 Die Gesamtwärmelast beinhaltet 6.1 |
| 6.1 | Wärmelast der Maschine im normalen Spülbetrieb: bei 25 Programmabläufen/h: gesamt 2.7 kW, sensibel 1.8 kW, latent 0.9 kW Für die gesamte Raumbelastung sind alle weiteren Raumlasten zu berücksichtigen. Die Raumbelüftung ist nach EN 16282 auszulegen. |
| Anschlussleitung(en) ab Ausgang Maschine 1,4 m | |
| Die Lage der Anschlussleitungen ist auch spiegelgleich möglich! | |
| Anschluss mit Rückflussverhinderer Typ EA nach EN 13959 bauseits | |
| Höhenverstellbarkeit: Maschinenfüße +/- 30 mm, MEIKO Tischfüße +/- 15 mm | |
| Maschinenausstattung | |
| (A) Einschubhöhe | |
| (D) Klarspülerleitung und Sauglanze | |
| (E) Reinigerdosiergerät mit Sauglanze | |
| Zulauf Tisch bauseits | |
| Auslauf Tisch bauseits | |



| | | | | |
|---|--|---|---|--|
| SCHEMATISCHE DARSTELLUNG - ANSCHLUSS MIT RÜCKFLUSSVERHINDERER TYP EA NACH EN 13959 BAUSEITS - | | MEIKO SUISSÉ AG INDUSTRIESTR. 9 CH-8117 FÄLLANDEN TEL. +41 44 8062626 TELEFAX +41 44 8250640 E-MAIL: info@meiko-suisse.ch Diese Zeichnung darf ohne unsere Genehmigung weder zur Kenntnisnahme an Dritte weitergegeben bzw. kopiert noch zu Wettbewerbszwecken verwendet werden. Alle Rechte vorbehalten! Änderungen bedingt durch den technischen Fortschritt vorbehalten. Diese Zeichnung wurde automatisch erstellt und unterliegt nicht dem Prüf- und Freigabeprozess, sowie dem Änderungsdienst. Bitte beachten: Dieses Dokument ist nur gültig im Zusammenhang mit den im Zusatzblatt "wichtige Hinweise" definierten Bedingungen! Diese können beim Hersteller angefordert oder im Parhernet heruntergeladen werden. | Änderung Betreff: SPÜLMASCHINE MASSBLATT / CHE AUSFÜHRUNG: GESCHIRR Zeichn.-Nr.: S00086540 Maßstab 1:25 gezeichnet: 04.08.2020 m-iplan CHE DE | Titel/Typ: UPSTER H 500 M2 Auftrags-Nr.: geprüf: 04.08.2020 m-iplan ©COPYRIGHT by MEIKO |
|---|--|---|---|--|